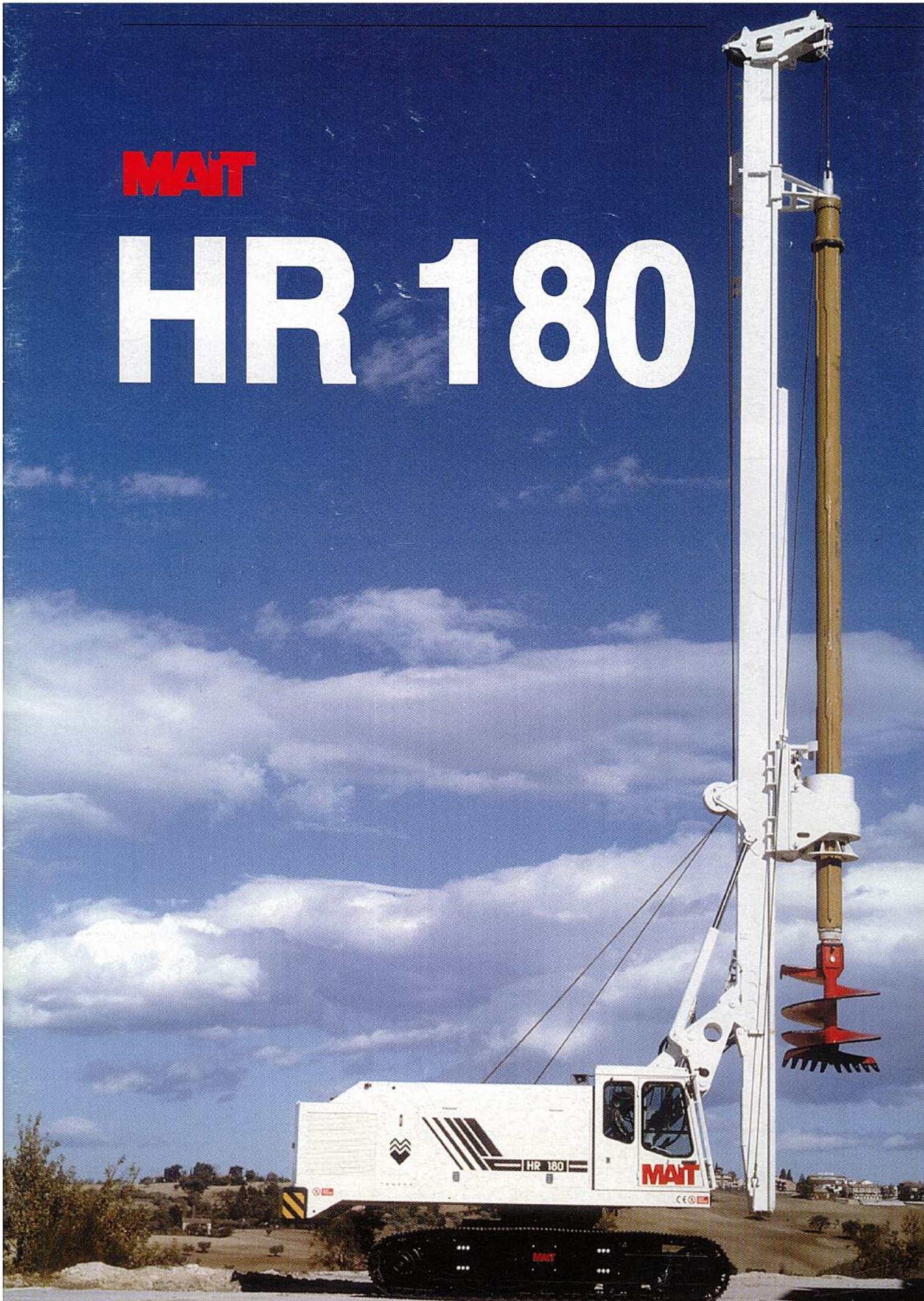
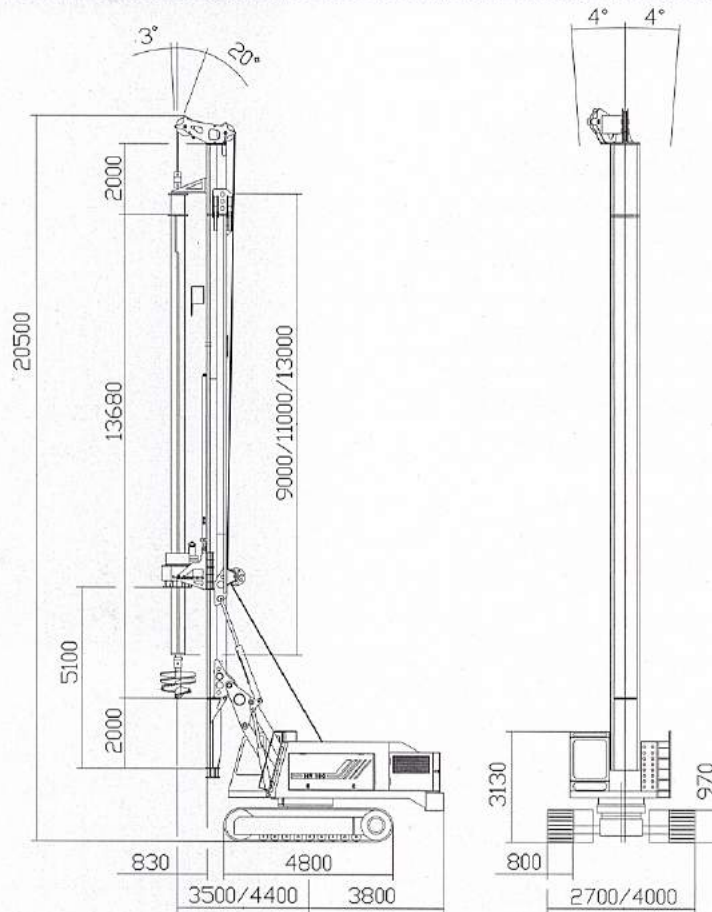


MAT

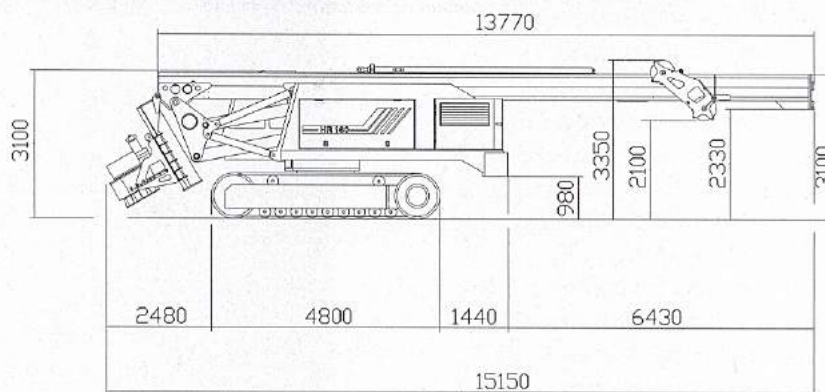
HR 180



DIMENSIONI *DIMENSIONES*



DIMENSIONI PER IL TRASPORTO *DIMENSIONES PARA EL TRANSPORTE*



La HR 180 è una perforatrice di tipo automontante, le operazioni di trasporto sono semplicissime grazie al fatto che la perforatrice è completamente richiudibile su se stessa in pochi minuti e rientra nelle dimensioni ammesse per il trasporto.

CARATTERISTICHE DI LAVORO	CARACTERISTICAS DE TRABAJO	
Lavori con eliche e buckets	Obras con helices y buckets	
Diametro max (intubato)	<i>Diámetro máx (entubado)</i>	2000 -1600 mm
Profondità max	<i>Profundidad máx</i>	40-50-60*m
Morsa giracolonne	Entubadora hidráulica	
Diametro max	<i>Diámetro máx</i>	1600 mm
Lavori con elica continua	Hélice continua	
Diametro max	<i>Diámetro máx</i>	1200 mm
Profondità max	<i>Profundidad máx</i>	24 m
Diaframmi e paratie	Pantallas	
Dimensione max	<i>Dimensiones máx</i>	1000 x 2500 mm
Profondità max	<i>Profundidad máx</i>	24-35 m
Jet grouting	Jet grouting	
Profondità max	<i>Profundidad máx</i>	32 m

DATI TECNICI	DATOS TECNICOS	
Rotary:	Cabeza de rotación:	
Coppia nominale	<i>Par nominal</i>	233 KNm
Velocità di scarico	<i>Velocidad de descarga</i>	140 rpm
Spinta rotary	<i>Empuje cabeza</i>	180 KN
Argani:	Cabrestantes :	
Tiro nominale dell'argano principale	<i>Tiro nominal cabrestante principal</i>	164-180* KN
Tiro nominale dell'argano di servizio	<i>Tiro nominal cabrestante de servicio</i>	80 KN
Varie:	Varios:	
Motore Diesel Caterpillar	<i>Motor Diesel Caterpillar</i>	335 HP (247 Kw) @2100 rpm
Livellamento torre	<i>Nivelación de la torre</i>	±4°
Capacità serbatoio olio idraulico	<i>Capacidad tanque aceite hidráulico</i>	800 litri
Capacità serbatoio carburante	<i>Capacidad tanque carburante</i>	430 litri
Numero elementi aste	<i>Numeros elementos varillas</i>	3/4/5
Peso	<i>Peso</i>	57 - 60 tons
*A richiesta	* A pedido	

La HR 180 es una perforadora de tipo automontante, las operaciones de transporte son muy simples debido a que la perforadora se pliega completamente en pocos minutos y cumple con las dimensiones admitidas para el transporte.

